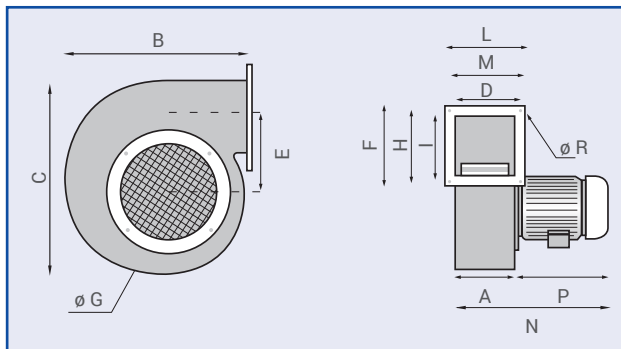
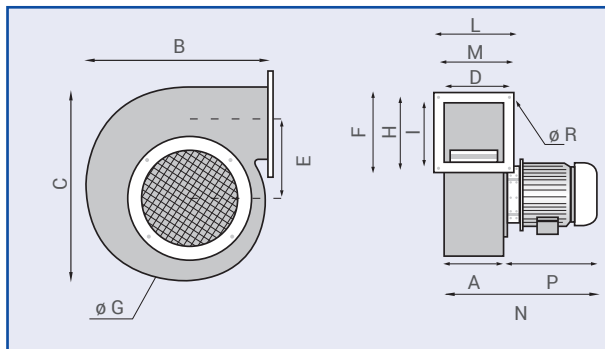


SERIE LCB



SERIE LCB-AT



CARATTERISTICHE DI FUNZIONAMENTO

PERFORMANCES

COD.	A	B	C	D	E	F	øG	H	I	L	M	N	P	øR	Kg
LCB 22	75	185	172	69	70	110	95	90	63	115	93	220	145	6.5	5
LCB 32	98	206	203	90	65	135	100	115	89	135	115	268	170	6.5	6
LCB 34															
LCB 42	98	249	245	90	93	135	104	115	90	135	115	293	195	6.5	8
LCB 44															
LCB 52	120	295	298	115	114	160	138	140	115	160	140	335	215	8.5	9
LCB 54												315	195		
LCB 62	130	295	298	125	114	160	138	140	115	170	150	345	215	8.5	11
LCB 64												325	195		
LCB 72												390	245		
LCB 74	145	338	372	135	141	190	168	165	135	190	165	360	215	8.5	14
LCB 92												460	295		
LCB 94	165	395	438	163	160	234	205	204	175	223	193	380	215	9	20
LCB 96												380	215		
LCB 104	203	468	512	200	190	254	224	224	190	263	233	458	255	9	18
LCB 106												448	245		

COD.	A	B	C	D	E	F	øG	H	I	L	M	N	P	øR	Kg
LCB-AT 42	98	249	245	90	93	135	104	115	90	135	115	333	235	6.5	8
LCB-AT 44															
LCB-AT 52	120	295	298	115	114	160	138	140	115	160	140	275	255	8.5	9
LCB-AT 54												255	235		
LCB-AT 62	130	295	298	125	114	160	138	140	115	170	150	285	255	8.5	11
LCB-AT 64												265	235		
LCB-AT 72												430	285		
LCB-AT 74	145	338	372	135	141	190	168	165	135	190	165	400	255	8.5	14
LCB-AT 92												500	335		
LCB-AT 94	165	395	438	163	160	234	205	204	175	223	193	420	255	9	21
LCB-AT 96												420	255		
LCB-AT 104	203	468	512	200	190	254	224	224	190	263	233	498	295	9	25