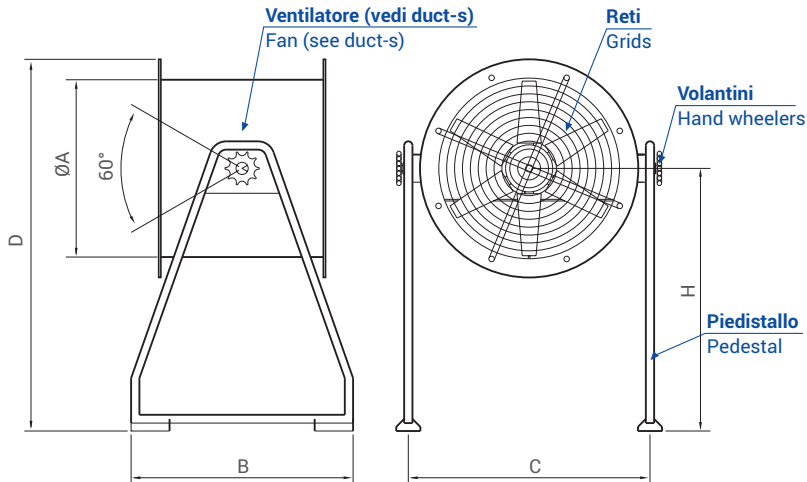


DIMENSIONI in mm

DIMENSIONS in mm



MOD.	$\varnothing A$	B	C	D	H
31	320	640	480	660	460
35	360	640	520	680	460
40	410	640	590	700	460
45	460	640	640	730	460
50	510	870	690	1015	720
56	570	870	750	1045	720
63	640	870	820	1080	720
71	710	870	900	1120	720

Tolleranze: prestazioni aerauliche e rumorosità rientrano nelle tolleranze indicate nella norma DIN 24166, Classe 2.

Tolerances: perfomance and sound power levels within the tolerances allowed by the DIN 24166 standard for Class 2.